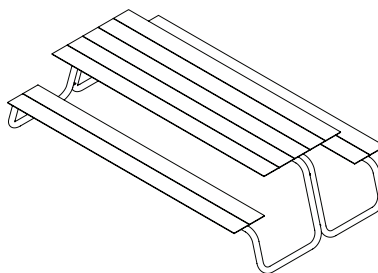




MONTAGEHANDLEIDING

WÜNDER®



THE TABLE

Slank, strak en standvastig. Aan The Table kan 8 tot 12 man gezellig aanschuiven voor een onderonsje in stijl. De sierlijke buizen geven het geheel een zachte toets. Een meubelstuk waar je jaren plezier aan beleeft.

BENODIGDHEDEN

- 2 personen
- Wunder montagehulpset
- Schaar
- Inbussleutel 5 mm
- Schroefmachine met Pozidriv bit
- Moersleutel 13 mm

De montage is identiek voor alle verschillende formaten van The Table.

IN HET PAKKET

- Montagehandleiding 6 pag. - 1 stuk
- Zitting - 2 stuks
- Blad - 1 stuk
- Poot - 2 stuks
- Doos met verbinders en accessoires

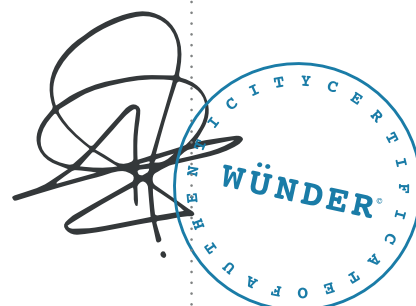
EVENTUEEL NODIG

- Schuurpapier P80 voor eventuele oneffenheden in het hout
- Schuurpapier P180 voor de afwerking van het hout

CONTACT

Heb je vragen, opmerkingen of suggesties over een product of onze website? Twijfel dan niet om ons te contacteren.

Wunder - Ovenhoek 5, 8800 Roeselare, België
+32 51 69 32 69 - info@wunder.be

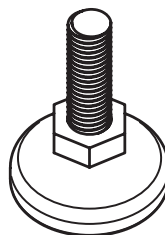




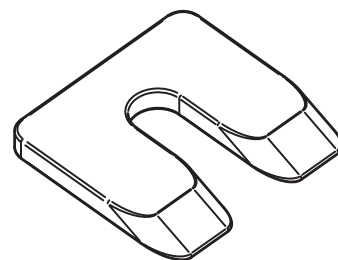
RVS schroeven 5 x 25 mm
80 stuks



RVS bouten M8 x 20
25 stuks



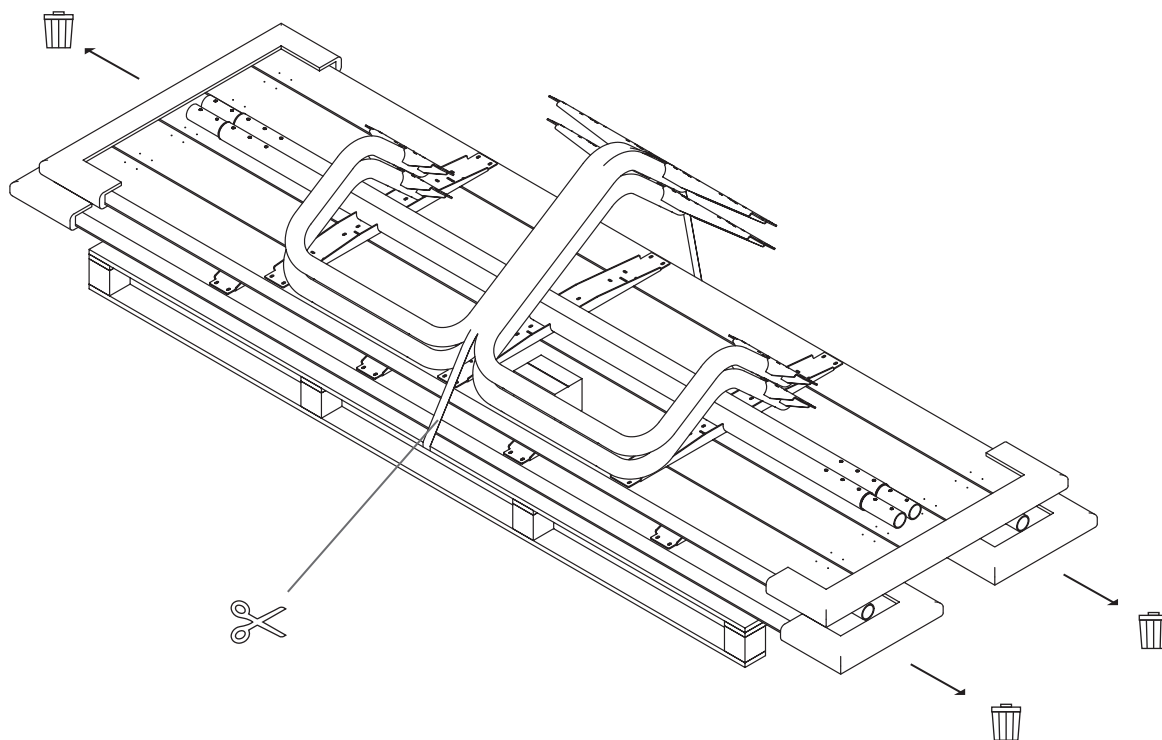
Stelvoetjes
8 stuks



Afstandsblokjes 5 mm
4 stuks

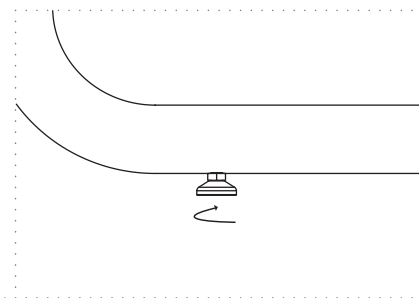
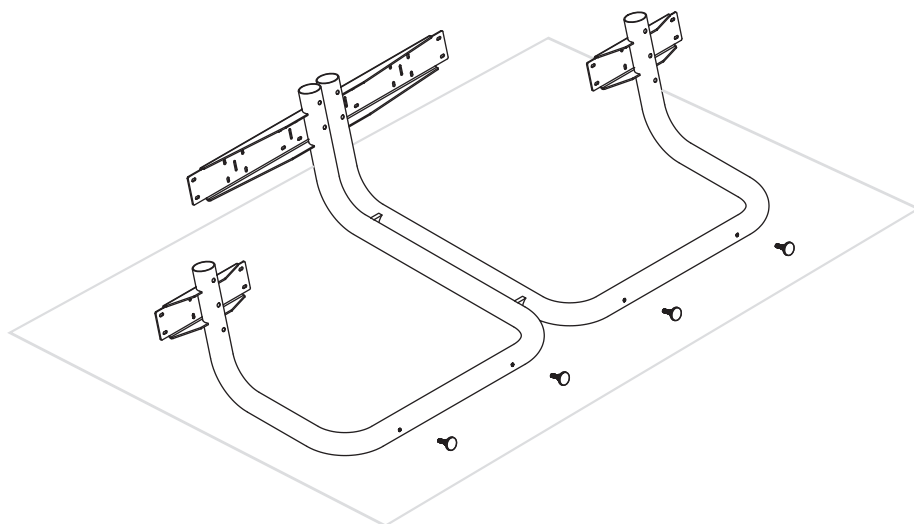
01

- Verwijder de beschermstukken.
- Gebruik een schaar om de spanlinten los te knippen.
- Controleer de inhoud van de doos met de hierboven vermelde hoeveelheden.



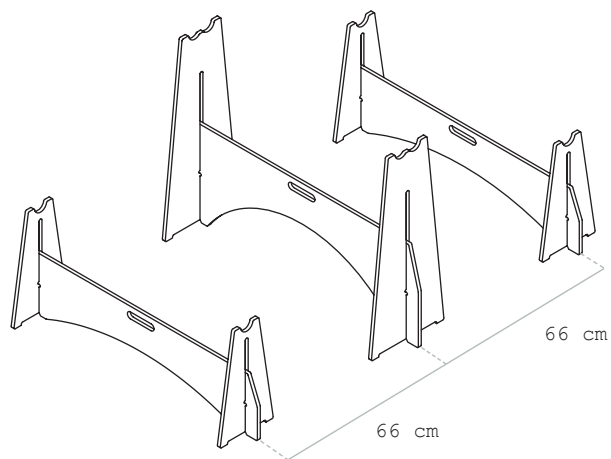
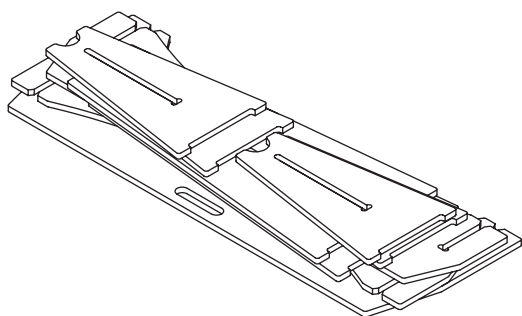
02

- Deze stap moet 2 x gebeuren.
- Voorzie een zachte beschermende ondergrond zoals een tapijt om de poot op te leggen.
- Verwijder de beschermfolie rond de poot.
- Draai de stelvoetjes volledig in de poot.



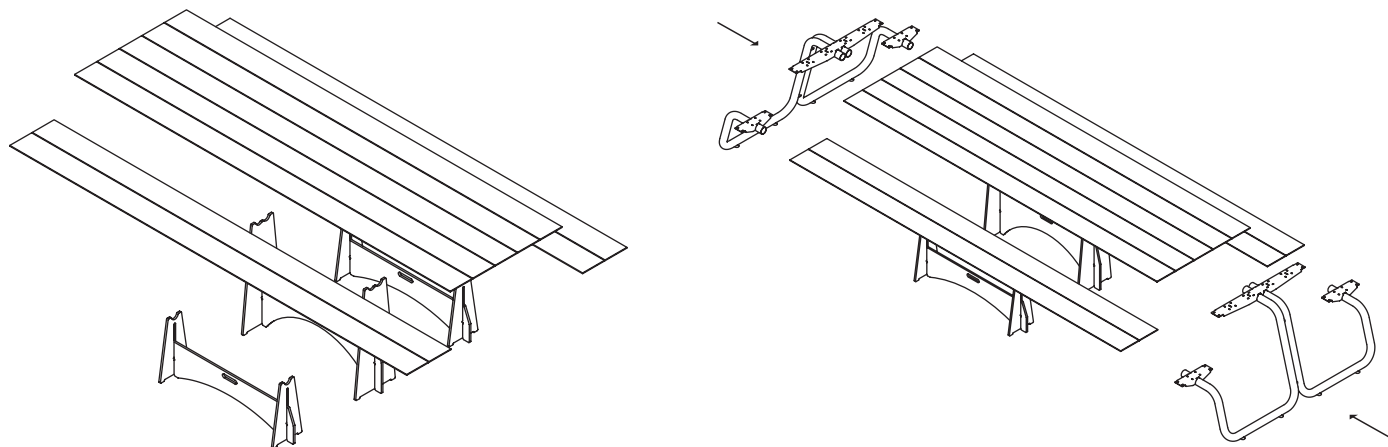
03

- Monteer de Wunder montagehulpset zoals afgebeeld.
- Plaats de 3 delen op 66 cm van elkaar.



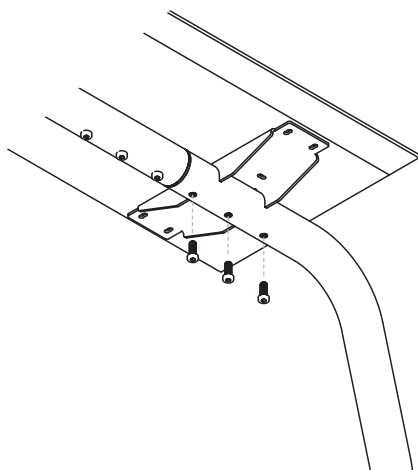
04

- Plaats het blad en de zittingen op de Wunder montagehulpset.
- Schuif vervolgens de poten onder het blad en de zittingen.



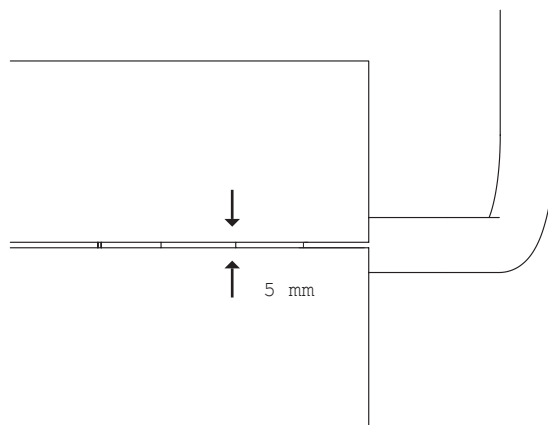
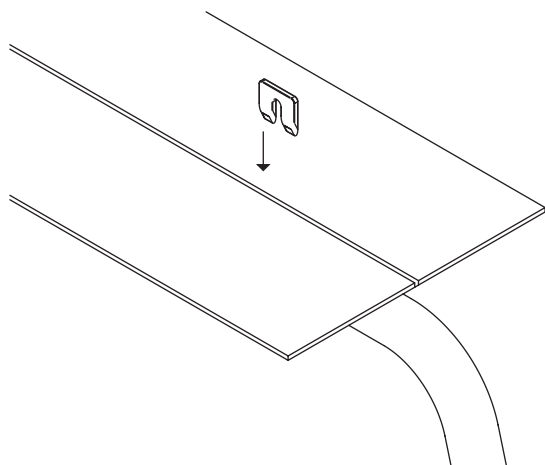
05

- Schroef de M8 bouten vast. Maak de reeds vastgeschroefde bouten een beetje los als deze stap niet vlot verloopt.



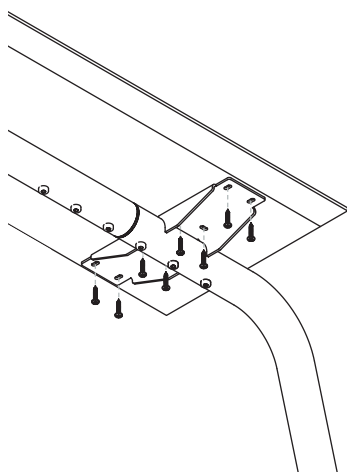
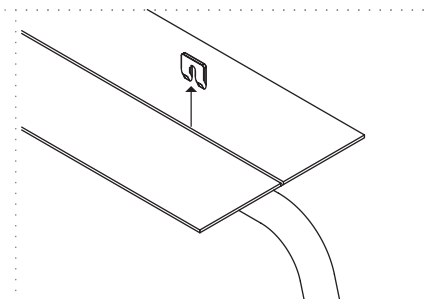
06

- Plaats rode afstandsblokjes tussen de planken om ervoor te zorgen dat de tussenafstand van 5 mm behouden blijft.



07

- Schroef het hout vast op de beugels van het onderstel
Hiervoor zijn voorgeboorde gaatjes voorzien van Ø3 mm.
- Verwijder de rode afstandsblokjes.



08

- Verwijder de Wunder montageset
- Plaats de tafel op de juiste locatie.
- Schroef de stelvoetjes zo ver mogelijk uit zodat ze net de grond raken.

