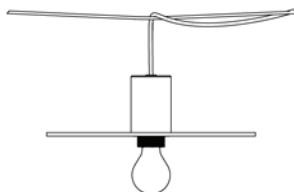




MONTAGEHANDLEIDING

WÜNDER®



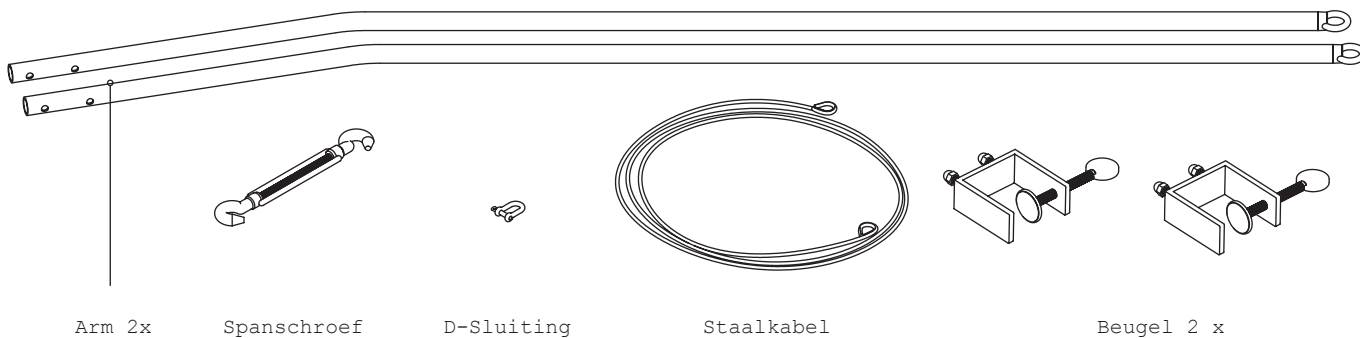
THE DISC

MONTAGE OP THE TABLE

Simpel, stoer en oogverblindend: The Disc heeft een soort je ne sais quoi die alle aandacht naar zich toe trekt. Deze lamp werd origineel ontwikkeld voor The Table, maar doet zo goed als elke tafel stralen. In het geel of in het grijs.

BENODIGDHEDEN

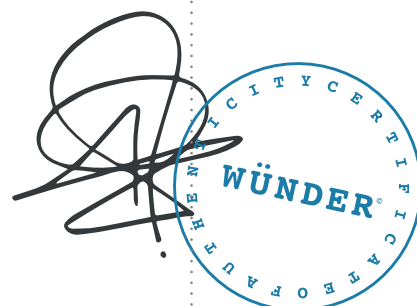
- Moersleutel 9 mm



CONTACT

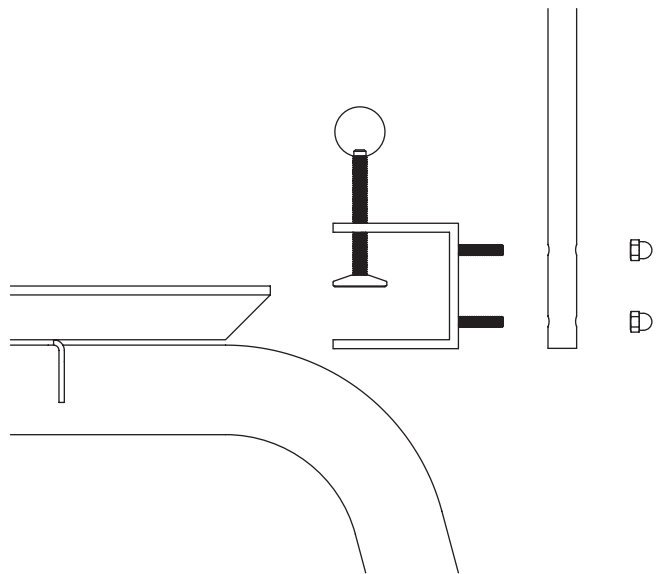
Heb je vragen, opmerkingen of suggesties over een product of onze website? Twijfel dan niet om ons te contacteren.

Wünder - Ovenhoek 5, 8800 Roeselare, België
+32 51 69 32 69 - info@wunder.be

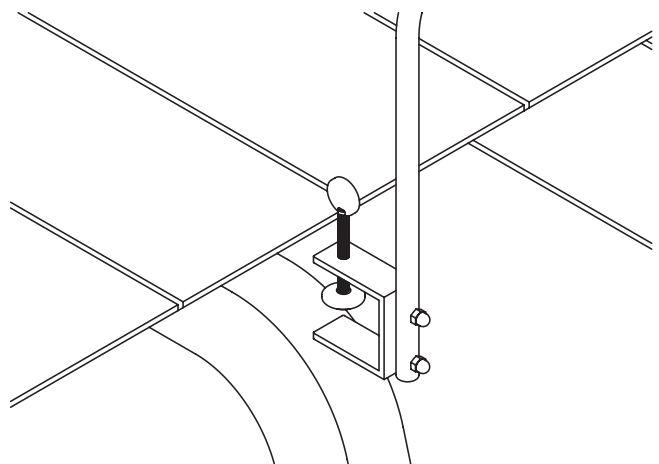


01

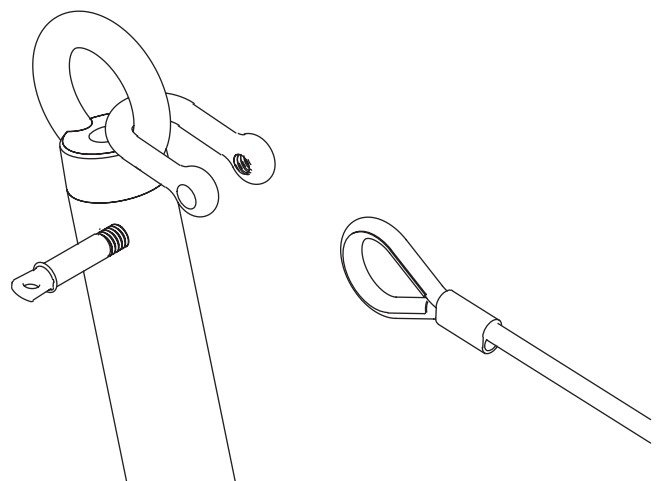
- Monteer de beugel op de arm zoals afgebeeld.

**02**

- Schroef de beugel vast op de middelste plank van het blad van The Table.

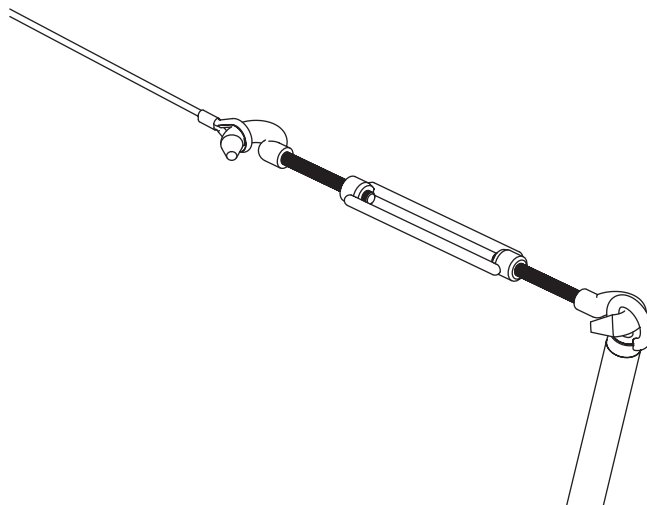
**03**

- Gebruik de D-sluiting om het vaste uiteinde van de staalkabel aan de arm vast te maken.

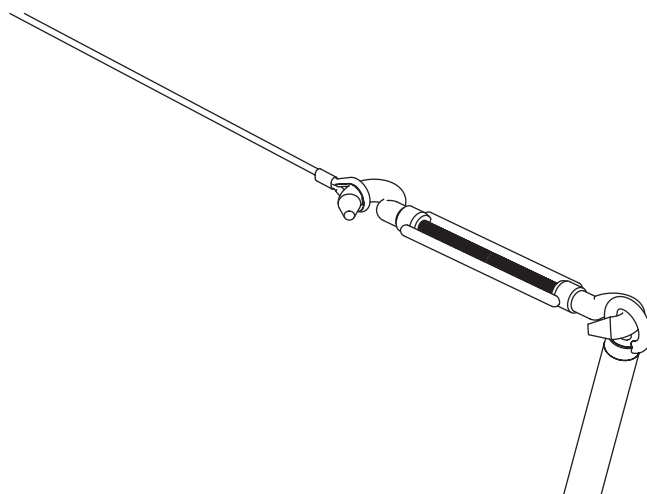


04

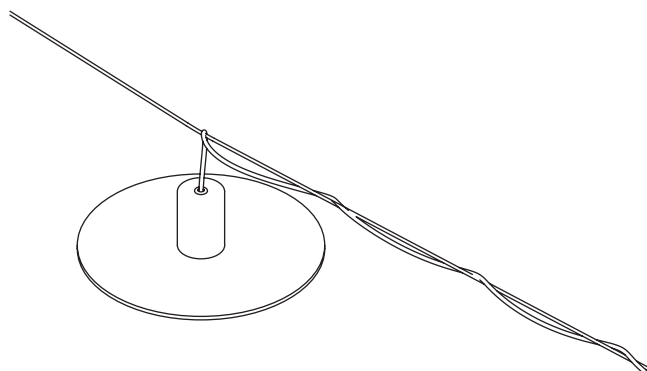
- Schroef de spanschroef volledig open alvorens het andere eind van de staalkabel te bevestigen.

**05**

- Span de spanschroef op tot de staalkabel mooi strak hangt.

**06**

- Wind de kabel van de armatuur rond de staalkabel. Begin langs de kant van de armatuur.



07

- Draai de lamp in de armatuur.
- Sluit The Disc aan op een geaard stopcontact.

